

男子A予選リーグ(BA) A ブ ロ ッ ク	佐々田	畑 賀	谷 川	勝 敗	順 位
佐々田 創琉 (楽々園JrBC)		○ 21- 5 21- 2	○ 21- 6 21- 7	M 2-0 G 4-0 P 84-20	1
畑賀 侑真 (三入ジュニア)	× 5-21 2-21		× 1-21 0-21	M 0-2 G 0-4 P 8-84	3
谷川 颯哉 (あかねジュニア)	× 6-21 7-21	○ 21- 1 21- 0		M 1-1 G 2-2 P 55-43	2

男子A予選リーグ(BA) B ブ ロ ッ ク	坪 井	蔵 田	梶 川	勝 敗	順 位
坪井 豪太 (楽々園JrBC)		○ 21- 9 21-11	○ 21-10 21- 9	M 2-0 G 4-0 P 84-39	1
蔵田 佳大 (三入ジュニア)	× 9-21 11-21		○ 21- 7 21-10	M 1-1 G 2-2 P 62-59	2
梶川 輝栄 (海田ジュニア)	× 10-21 9-21	× 7-21 10-21		M 0-2 G 0-4 P 36-84	3

男子A予選リーグ(BA) C ブ ロ ッ ク	久保木	成 瀬	中 川	勝 敗	順 位
久保木 輝 (楽々園JrBC)		○ 21- 7 21-16	○ 21- 6 21-14	M 2-0 G 4-0 P 84-43	1
成瀬 太臥 (高陽ジュニア)	× 7-21 16-21		○ 21- 7 21- 7	M 1-1 G 2-2 P 65-56	2
中川 航輔 (楽々園JrBC)	× 6-21 14-21	× 7-21 7-21		M 0-2 G 0-4 P 34-84	3

男子A予選リーグ(BA) D ブ ロ ッ ク	藤 本	瑞 木	大 矢	勝 敗	順 位
藤本 桜翔 (瀬野ジュニア)		○ 21-10 21-12	○ 21- 6 21- 8	M 2-0 G 4-0 P 84-36	1
瑞木 基道 (楽々園JrBC)	× 10-21 12-21		○ 22-20 21-12	M 1-1 G 2-2 P 65-74	2
大矢 健人 (三入ジュニア)	× 6-21 8-21	× 20-22 12-21		M 0-2 G 0-4 P 46-85	3

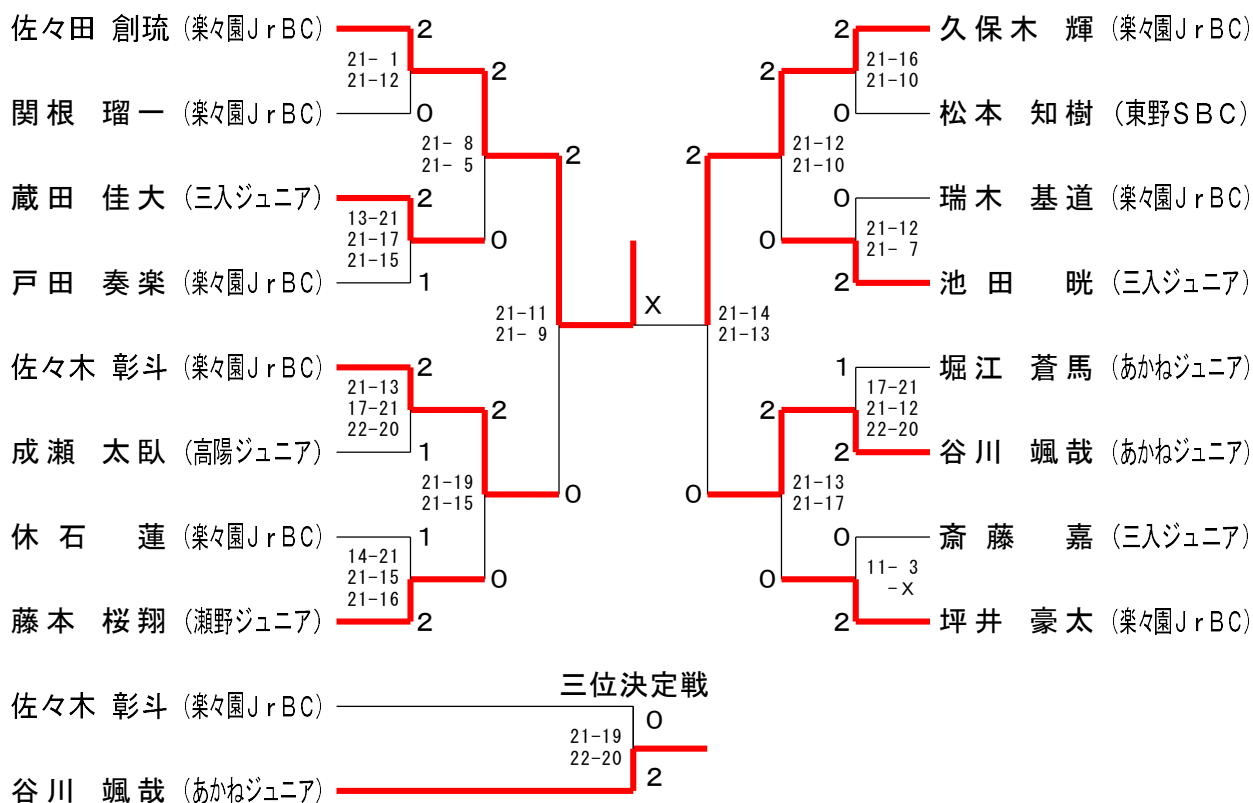
男子A予選リーグ(BA) E ブ ロ ッ ク	松 本	佐々木	岡 田	勝 敗	順位
松本 知樹 (東野SBC)		× 19-21 19-21	○ 21- 9 21-10	M 1-1 G 2-2 P 80-61	2
佐々木 彰斗 (楽々園JrBC)	○ 21-19 21-19		○ 21-17 21- 4	M 2-0 G 4-0 P 84-59	1
岡田 吏音 (三入ジュニア)	× 9-21 10-21	× 17-21 4-21		M 0-2 G 0-4 P 40-84	3

男子A予選リーグ(BA) F ブ ロ ッ ク	亀 山	池 田	休 石	勝 敗	順位
亀山 悠也 (瀬野ジュニア)		○ 22-20 13-21 21-18	× 17-21 6-21	M 1-1 G 2-3 P 79-101	3
池田 暁 (三入ジュニア)	× 20-22 21-13 18-21		○ 21-16 21-15	M 1-1 G 3-2 P 101-87	1
休石 蓮 (楽々園JrBC)	○ 21-17 21- 6	× 16-21 15-21		M 1-1 G 2-2 P 73-65	2

男子A予選リーグ(BA) G ブ ロ ッ ク	関 根	堀 江	松 岡	勝 敗	順位
関根 瑠一 (楽々園JrBC)		× 3-21 6-21	○ 21-16 21-18	M 1-1 G 2-2 P 51-76	2
堀江 蒼馬 (あかねジュニア)	○ 21- 3 21- 6		○ 21- 2 21- 4	M 2-0 G 4-0 P 84-15	1
松岡 湊人 (三入ジュニア)	× 16-21 18-21	× 2-21 4-21		M 0-2 G 0-4 P 40-84	3

男子A予選リーグ(BA) H ブ ロ ッ ク	戸 田	森 田	斎 藤	勝 敗	順位
戸田 奏楽 (楽々園JrBC)		○ 21- 9 21-11	○ 21- 1 21- 8	M 2-0 G 4-0 P 84-29	1
森田 悠平 (宇品ジュニア)	× 9-21 11-21		× 21-13 17-21 16-21	M 0-2 G 1-4 P 74-97	3
斎藤 嘉 (三入ジュニア)	× 1-21 8-21	○ 13-21 21-17 21-16		M 1-1 G 2-3 P 64-96	2

男子A決勝トーナメント (BA1)



男子A予選3位交流戦①(BA2)	畑 賀	梶 川	中 川	大 矢	勝 敗	順位
畑賀 侑真 (三入ジュニア)		x 21-15 22-24 18-21	x 11-21 15-21	x 8-21 15-21	M 0-3 G 1-6 P 110-144	4
梶川 輝栄 (海田ジュニア)	o 15-21 24-22 21-18		x 17-21 14-21	x 5-21 13-21	M 1-2 G 2-5 P 109-145	3
中川 航輔 (楽々園JrBC)	o 21-11 21-15	o 21-17 21-14		x 22-24 13-21	M 2-1 G 4-2 P 119-102	2
大矢 健人 (三入ジュニア)	o 21- 8 21-15	o 21- 5 21-13	o 24-22 21-13		M 3-0 G 6-0 P 129-76	1

男子A予選3位交流戦②(BA3)	岡 田	亀 山	松 岡	森 田	勝 敗	順位
岡田 吏音 (三入ジュニア)		x 12-21 10-21	x 13-21 24-26	x 9-21 15-21	M 0-3 G 0-6 P 83-131	4
亀山 悠也 (瀬野ジュニア)	o 21-12 21-10		x 19-21 16-21	x 18-21 13-21	M 1-2 G 2-4 P 108-106	3
松岡 湊人 (三入ジュニア)	o 21-13 26-24	o 21-19 21-16		x 21-14 13-21 16-21	M 2-1 G 5-2 P 139-128	2
森田 悠平 (宇品ジュニア)	o 21- 9 21-15	o 21-18 21-13	o 14-21 21-13 21-16		M 3-0 G 6-1 P 140-105	1

男子A決勝BEST16交流戦①(BA4)	関根	戸田	成瀬	休石	勝敗	順位
関根 瑠一 (楽々園JrBC)		x 11-21 21-14 8-21	x 8-21 17-21	x 14-21 10-21	M 0-3 G 1-6 P 89-140	4
戸田 奏楽 (楽々園JrBC)	o 21-11 14-21 21- 8		o 21-13 21-14	o 21-12 19-21 21-15	M 3-0 G 6-2 P 159-115	1
成瀬 太臥 (高陽ジュニア)	o 21- 8 21-17	x 13-21 14-21		o 21-14 21-12	M 2-1 G 4-2 P 111-93	2
休石 蓮 (楽々園JrBC)	o 21-14 21-10	x 12-21 21-19 15-21	x 14-21 12-21		M 1-2 G 3-4 P 116-127	3

男子A決勝BEST16交流戦②(BA5)	松本	瑞木	堀江	斎藤	勝敗	順位
松本 知樹 (東野SBC)		o 21-14 21-18	x 22-24 12-21	o 21- 7 21- 0	M 2-1 G 4-2 P 118-84	2
瑞木 基道 (楽々園JrBC)	x 14-21 18-21		x 7-21 4-21	o 21-12 21- 9	M 1-2 G 2-4 P 85-105	3
堀江 蒼馬 (あかねジュニア)	o 24-22 21-12	o 21- 7 21- 4		o -x	M 3-0 G 6-0 P 129-45	1
斎藤 嘉 (三入ジュニア)	x 7-21 0-21	x 12-21 9-21	x x-		M 0-3 G 0-6 P 28-126	4

男子A決勝BEST8交流戦(BA6)	蔵田	藤本	池田	坪井	勝敗	順位
蔵田 佳大 (三入ジュニア)		6	x x-	x 19-21 21-10 23-25	M 0-2 G 1-4 P 63-98	
藤本 桜翔 (瀬野ジュニア)	6		o 11-21 26-24 21-12	x 16-21 21-18 16-21	M 1-1 G 3-3 P 111-117	
池田 暁 (三入ジュニア)	o -x	x 21-11 24-26 12-21		5	M 1-1 G 3-2 P 99-58	
坪井 豪太 (楽々園JrBC)	o 21-19 10-21 25-23	o 21-16 18-21 21-16	5		M 2-0 G 4-2 P 116-116	

男子B決勝リーグ(BB)	宇谷	弘津	井上	佐々田	町野	櫻井	勝敗	順位
宇谷 希与人 (東野SBC)		x 6-21 21-18 6-21	x 9-21 12-21	x 11-21 16-21	x 13-21 5-21	o -x	M 1-4 G 3-8 P 141-186	5
弘津 航史 (楽々園JrBC)	o 21- 6 18-21 21- 6		o 18-21 21-16 21- 7	o 13-21 22-20 22-20	x 20-22 8-21	o -x	M 4-1 G 8-5 P 247-181	2
井上 晴葵 (広島安佐Jr)	o 21- 9 21-12	x 21-18 16-21 7-21		x 13-21 9-21	x 9-21 7-21	o -x	M 2-3 G 5-6 P 166-165	4
佐々田 照琉 (楽々園JrBC)	o 21-11 21-16	x 21-13 20-22 20-22	o 21-13 21- 9		x 19-21 21-14 20-22	o -x	M 3-2 G 8-4 P 247-163	3
町野 翔馬 (海田ジュニア)	o 21-13 21- 5	o 22-20 21- 8	o 21- 9 21- 7	o 21-19 14-21 22-20		o -x	M 5-0 G 10-1 P 226-122	1
櫻井 駿平 (あかねジュニア)	x x-	x x-	x x-	x x-	x x-		M 0-5 G 0-10 P 0-210	6

男子C決勝リーグ(BC1)	岩見	松本	小竹	勝敗	順位
岩見 優冬 (三入ジュニア)		×	×	M 0-2 G 0-4 P 26-60	3
松本 圭祐 (東野SBC)	○ 15- 3 15- 4		○ 12-15 15-10 15-12	M 2-0 G 4-1 P 72-44	1
小竹 翔真 (広島安佐Jr)	○ 15-11 15- 8	×		M 1-1 G 3-2 P 67-61	2

女子A予選リーグ(GA) A ブロックス	畠田	藤沢	遠藤	勝敗	順位
畠田 あや (東野SBC)		○ 21- 7 21- 5	○ 21- 9 21- 8	M 2-0 G 4-0 P 84-29	1
藤沢 友希乃 (楽々園JrBC)	×		×	M 0-2 G 0-4 P 29-84	3
遠藤 愛心 (瀬野ジュニア)	×	○ 21- 5 21-12		M 1-1 G 2-2 P 59-59	2

女子A予選リーグ(GA) B ブロックス	小馬場	宗田	寶積	勝敗	順位
小馬場 穂花 (瀬野ジュニア)		○ 21-14 21- 6	○ 21- 2 21- 7	M 2-0 G 4-0 P 84-29	1
宗田 侑凜子 (宇品ジュニア)	×		×	M 0-2 G 1-4 P 70-101	3
寶積 愛朱 (楽々園JrBC)	×	○ 17-21 21-15 21-14		M 1-1 G 2-3 P 68-92	2

女子A予選リーグ(GA) C ブロックス	川村	梶原	大西	勝敗	順位
川村 緑奈美 (楽々園JrBC)		○ 21-11 21- 8	×	M 1-1 G 3-2 P 95-80	2
梶原 ちなみ (海田ジュニア)	×		×	M 0-2 G 0-4 P 33-84	3
大西 杏樹 (宇品ジュニア)	○ 21-18 19-21 21-14	○ 21- 9 21- 5		M 2-0 G 4-1 P 103-67	1

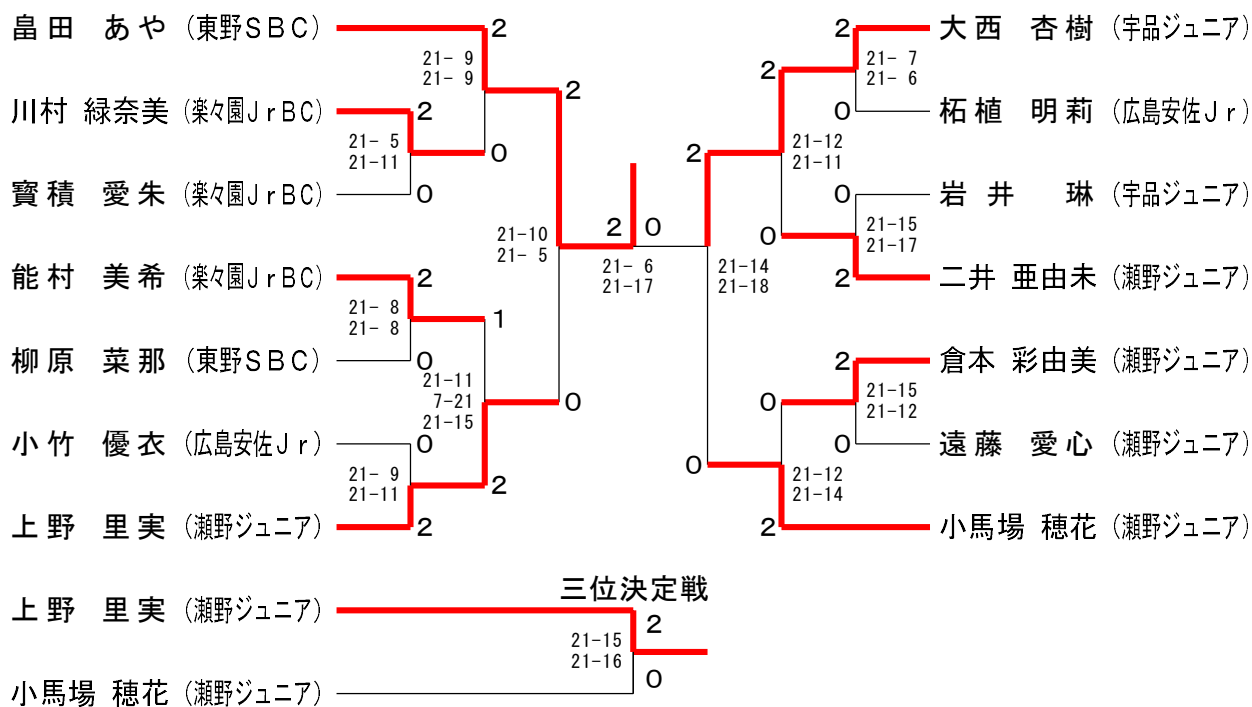
女子A予選リーグ(GA) Dブロック	上野	岩井	上原	勝敗	順位
上野 里実 (瀬野ジュニア)		○ 21-13 21- 8	○ 21- 9 21- 8	M 2-0 G 4-0 P 84-38	1
岩井 琳 (宇品ジュニア)	× 13-21 8-21		○ 21-14 21-10	M 1-1 G 2-2 P 63-66	2
上原 莉愛 (あかねジュニア)	× 9-21 8-21	× 14-21 10-21		M 0-2 G 0-4 P 41-84	3

女子A予選リーグ(GA) Eブロック	能村	柘植	小林	勝敗	順位
能村 美希 (楽々園JrBC)		○ 21-12 21-12	○ 21-19 21-12	M 2-0 G 4-0 P 84-55	1
柘植 明莉 (広島安佐Jr)	× 12-21 12-21		○ 21-10 21-11	M 1-1 G 2-2 P 66-63	2
小林 璃子 (宇品ジュニア)	× 19-21 12-21	× 10-21 11-21		M 0-2 G 0-4 P 52-84	3

女子A予選リーグ(GA) Fブロック	柳原	二井	君原	勝敗	順位
柳原 菜那 (東野SBC)		× 6-21 7-21	○ 21-14 19-21 21-12	M 1-1 G 2-3 P 74-89	2
二井 亜由未 (瀬野ジュニア)	○ 21- 6 21- 7		○ 21- 9 21-16	M 2-0 G 4-0 P 84-38	1
君原 菜月 (楽々園JrBC)	× 14-21 21-19 12-21	× 9-21 16-21		M 0-2 G 1-4 P 72-103	3

女子A予選リーグ(GA) Gブロック	小竹	倉本	渡邊	勝敗	順位
小竹 優衣 (広島安佐Jr)		× 11-21 9-21	○ 21- 2 21- 7	M 1-1 G 2-2 P 62-51	2
倉本 彩由美 (瀬野ジュニア)	○ 21-11 21- 9		○ 21- 8 21- 8	M 2-0 G 4-0 P 84-36	1
渡邊 日茉莉 (宇品ジュニア)	× 2-21 7-21	× 8-21 8-21		M 0-2 G 0-4 P 25-84	3

女子A決勝トーナメント (GA1)



女子A予選3位交流戦①(GA2)	藤 沢	宗 田	柵 原	上 原	勝 敗	順位
藤沢 友希乃 (楽々園JrBC)		○ 22-20 21-13	× 14-21 19-21	○ 21-19 21-18	M 2-1 G 4-2 P 118-112	2
宗田 侑凜子 (宇品ジュニア)	× 20-22 13-21		× 15-21 17-21	× 16-21 13-21	M 0-3 G 0-6 P 94-127	4
柵原 ちなみ (海田ジュニア)	○ 21-14 21-19	○ 21-15 21-17		○ 19-21 21-12 21-18	M 3-0 G 6-1 P 145-116	1
上原 莉愛 (あかねジュニア)	× 19-21 18-21	○ 21-16 21-13	× 21-19 12-21 18-21		M 1-2 G 3-4 P 130-132	3

女子A予選3位交流戦②(GA3)	小 林	君 原	渡 邊	勝 敗	順位
小林 璃子 (宇品ジュニア)		○ 21-19 21-17	○ 21-10 21-10	M 2-0 G 4-0 P 84-56	1
君原 菜月 (楽々園JrBC)	× 19-21 17-21		○ 21- 7 21- 8	M 1-1 G 2-2 P 78-57	2
渡邊 日茉莉 (宇品ジュニア)	× 10-21 10-21	× 7-21 8-21		M 0-2 G 0-4 P 35-84	3

女子A決勝BEST16交流戦①(GA4)	寶積	柳原	小竹	勝敗	順位
寶積 愛朱 (楽々園JrBC)		×	×	M 0-2 G 1-4 P 80-102	3
柳原 菜那 (東野SBC)	○ 21-15 21-18		×	M 1-1 G 2-2 P 69-75	2
小竹 優衣 (広島安佐Jr)	○ 16-21 23-21 21-5	○ 21-13 21-14		M 2-0 G 4-1 P 102-74	1

女子A決勝BEST16交流戦②(GA5)	柘植	岩井	遠藤	勝敗	順位
柘植 明莉 (広島安佐Jr)		○ 15-21 21-18 21-15	×	M 1-1 G 3-3 P 110-115	2
岩井 琳 (宇品ジュニア)	×		×	M 0-2 G 1-4 P 87-99	3
遠藤 愛心 (瀬野ジュニア)	○ 19-21 21-14 21-18	○ 21-19 21-14		M 2-0 G 4-1 P 103-86	1

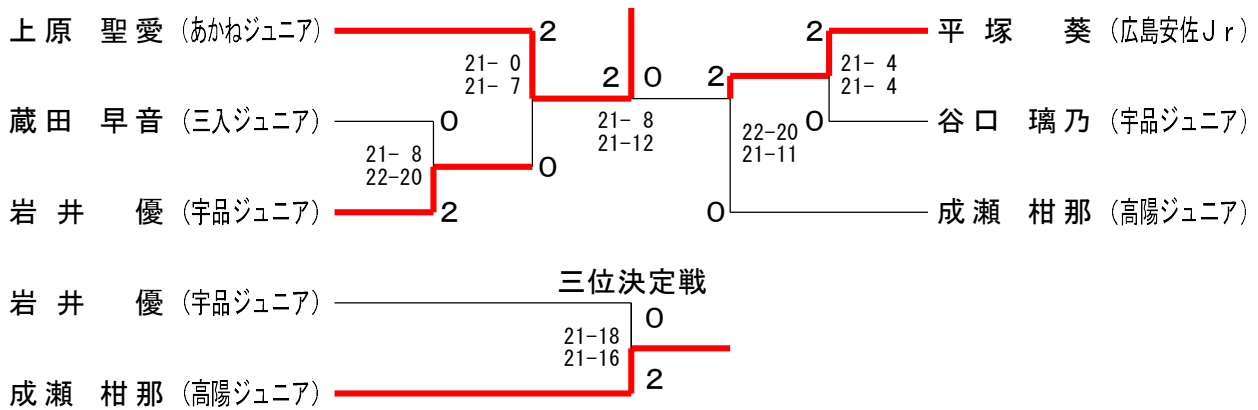
女子A決勝BEST8交流戦(GA6)	川村	能村	二井	倉本	勝敗	順位
川村 緑奈美 (楽々園JrBC)		6	○ 21-17 21-11	○ 20-22 21-16 21-7	M 2-0 G 4-1 P 104-73	
能村 美希 (楽々園JrBC)	6		×	○ 21-5 21-12	M 1-1 G 2-2 P 74-59	
二井 亜由未 (瀬野ジュニア)	×	○ 21-18 21-14		5	M 1-1 G 2-2 P 70-74	
倉本 彩由美 (瀬野ジュニア)	×	×	5		M 0-2 G 1-4 P 62-104	

女子B予選リーグ(GB) A ブロック	上原	大矢	谷口	松本	勝敗	順位
上原 聖愛 (あかねジュニア)		○ 21-0 21-7	○ 21-6 21-3	○ 21-2 21-0	M 3-0 G 6-0 P 126-18	1
大矢 菜々美 (三入ジュニア)	×		×	○ 21-13 17-21 21-10	M 1-2 G 2-5 P 79-128	3
谷口 璃乃 (宇品ジュニア)	×	○ 21-3 21-10		○ 21-5 21-3	M 2-1 G 4-2 P 93-63	2
松本 詩 (三入ジュニア)	×	×	×		M 0-3 G 1-6 P 54-143	4

女子B予選リーグ(GB) Bブロック	藤田	成瀬	岩井	伊藤	勝敗	順位
藤田 愛生 (三入ジュニア)		× 12-21 13-21	× 10-21 15-21	× 19-21 13-21	M 0-3 G 0-6 P 82-126	4
成瀬 柑那 (高陽ジュニア)	○ 21-12 21-13		○ 19-21 21-10 21-18	○ 21-17 21-7	M 3-0 G 6-1 P 145-98	1
岩井 優 (宇品ジュニア)	○ 21-10 21-15	× 21-19 10-21 18-21		○ 21-14 21-13	M 2-1 G 5-2 P 133-113	2
伊藤 碧 (瀬野ジュニア)	○ 21-19 21-13	× 17-21 7-21	× 14-21 13-21		M 1-2 G 2-4 P 93-116	3

女子B予選リーグ(GB) Cブロック	蔵田	中川	平塚	勝敗	順位
蔵田 早音 (三入ジュニア)		○ 21-17 21-14	× 3-21 2-21	M 1-1 G 2-2 P 47-73	2
中川 実莉 (楽々園 JrBC)	× 17-21 14-21		× 4-21 1-21	M 0-2 G 0-4 P 36-84	3
平塚 葵 (広島安佐 Jr)	○ 21-3 21-2	○ 21-4 21-1		M 2-0 G 4-0 P 84-10	1

女子B決勝トーナメント (GB1)



女子B予選3位交流戦(GB2)	大 矢	松 本	伊 藤	藤 田	中 川	勝 敗	順位
大矢 菜々美 (三入ジュニア)		○ 21-15 21-11	× 16-21 12-21	× 21-11 26-28 14-21	9	M 1-2 G 3-4 P 131-128	
松本 詩 (三入ジュニア)	× 15-21 11-21		10	× 11-21 15-21	× 2-21 10-21	M 0-3 G 0-6 P 64-126	
伊藤 碧 (瀬野ジュニア)	○ 21-16 21-12	10		8	○ 21-11 23-25 21-14	M 2-0 G 4-1 P 107-78	
藤田 愛生 (三入ジュニア)	○ 11-21 28-26 21-14	○ 21-11 21-15	8		○ 14-21 21-11 21-16	M 3-0 G 6-2 P 158-135	
中川 実莉 (楽々園JrBC)	9	○ 21- 2 21-10	× 11-21 25-23 14-21	× 21-14 11-21 16-21		M 1-2 G 4-4 P 140-133	

女子B決勝BEST8交流戦 (GB3)

蔵 田 早 音 (三入ジュニア)	0
谷 口 璃 乃 (宇品ジュニア)	2

21-12
21-10

女子C決勝リーグ(GC1)	伊 藤	政 兼	町 野	柘 植	平 塚	勝 敗	順位
伊藤 彩結 (瀬野ジュニア)		× 11-15 10-15	× 6-15 10-15	× 6-15 13-15	× 2-15 3-15	M 0-4 G 0-8 P 61-120	5
政兼 千晴 (東野SBC)	○ 15-11 15-10		○ 12-15 15- 9 15-13	○ 15- 5 9-15 15- 6	× 12-15 15-13 13-15	M 3-1 G 7-4 P 151-127	2
町野 朱音 (海田ジュニア)	○ 15- 6 15-10	× 15-12 9-15 13-15		× 10-15 11-15	× 7-15 6-15	M 1-3 G 3-6 P 101-118	4
柘植 小春 (広島安佐Jr)	○ 15- 6 15-13	× 5-15 15- 9 6-15	○ 15-10 15-11		× 6-15 7-15	M 2-2 G 5-4 P 99-109	3
平塚 穂花 (広島安佐Jr)	○ 15- 2 15- 3	○ 15-12 13-15 15-13	○ 15- 7 15- 6	○ 15- 6 15- 7		M 4-0 G 8-1 P 133-71	1

男女C交流戦(XC)	松 本	小 竹	岩 見	平 塚	政 兼	柘 植	町 野	伊 藤	勝 敗	順位
松本 圭祐 (東野SBC)		○ 15- 7 10-15 15- 7	21	17	× 15-11 9-15 9-15	○ 15- 9 15- 4	9	13	M 2-1 G 5-3 P 103-83	
小竹 翔真 (広島安佐Jr)	× 7-15 15-10 7-15		○ 15-11 15- 3	22	14	× 15-11 14-16 11-15	○ 15- 6 15- 7	10	M 2-2 G 6-4 P 129-109	
岩見 優冬 (三入ジュニア)	21	× 11-15 3-15		26	11	15	× 8-15 6-15	× 4-15 10-15	M 0-3 G 0-6 P 42-90	
平塚 穂花 (広島安佐Jr)	17	22	26		○ 15-12 15-10	12	16	○ 15- 5 15-13	M 2-0 G 4-0 P 60-40	
政兼 千晴 (東野SBC)	○ 11-15 15- 9 15- 9	14	11	× 12-15 10-15		27	23	19	M 1-1 G 2-3 P 63-63	
柘植 小春 (広島安佐Jr)	× 9-15 4-15	○ 11-15 16-14 15-11	15	12	27		20	24	M 1-1 G 2-3 P 55-70	
町野 朱音 (海田ジュニア)	9	× 6-15 7-15	○ 15- 8 15- 6	16	23	20		28	M 1-1 G 2-2 P 43-44	
伊藤 彩結 (瀬野ジュニア)	13	10	○ 15- 4 15-10	× 5-15 13-15	19	24	28		M 1-1 G 2-2 P 48-44	